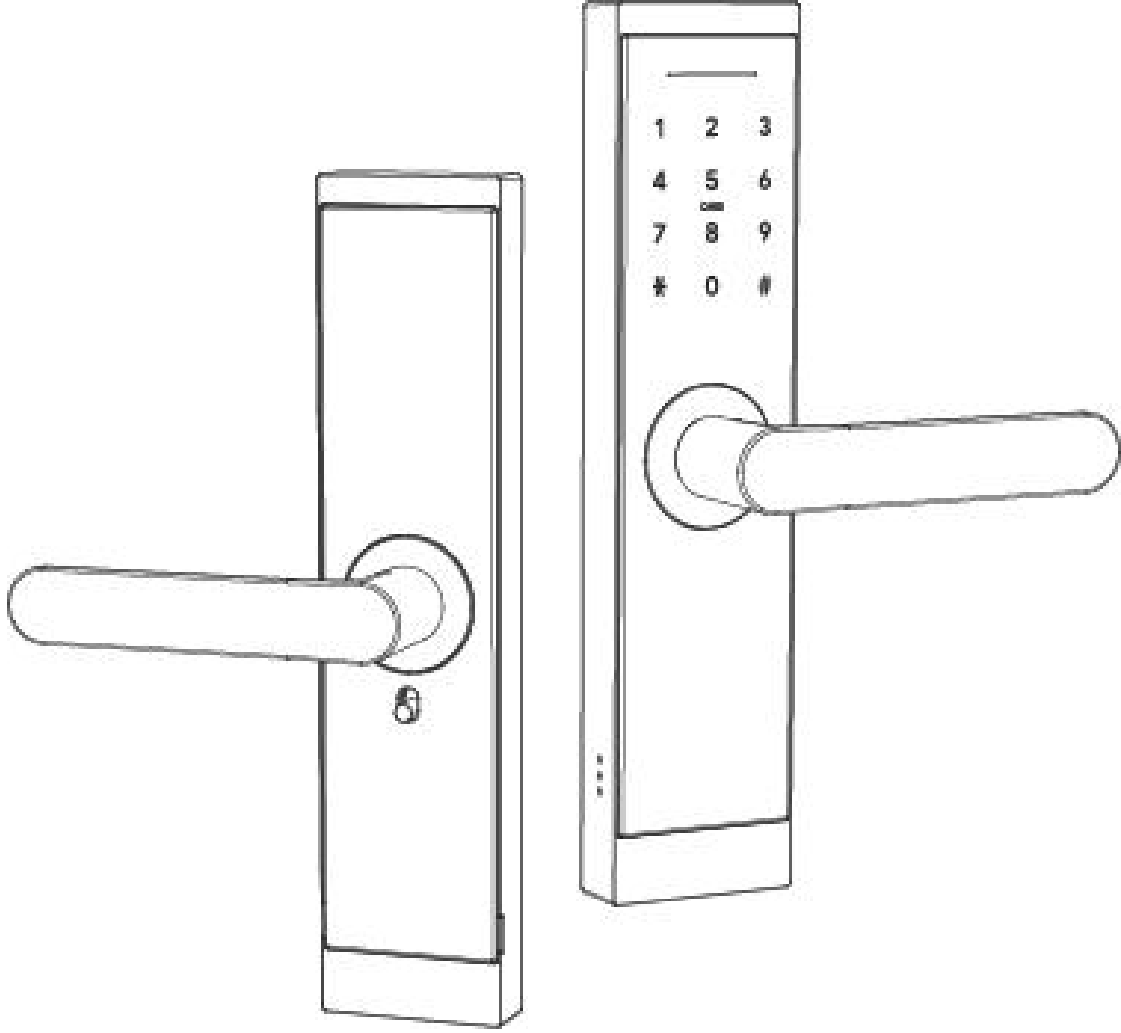


DESi

QUiC Q004 Akıllı Kilit

Kullanım Kılavuzu

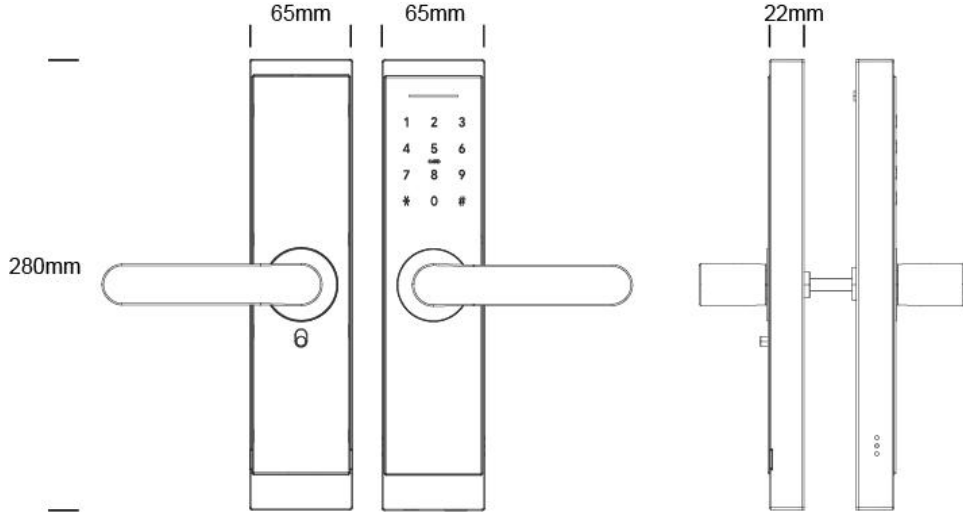


UYARILAR

1. Mekanik anahtarı her zaman ulaşabileceğiniz bir yerde bulundurmanızı tavsiye ederiz.
2. Düşük pil uyarısını duyduğunuz zaman pilleri gecikmeden değiştirmenizi öneririz.
3. Kurulum öncesi kılavuzu okumanız önemle tavsiye edilir.,
4. Kontrol ünitelerinde oluşabilecek muhtemel bozulmalara ve cihazda oluşabilecek arızalara karşı, ihtiyaten anahtarınızı ulaşabileceğiniz bir yere (araba, çanta vb.) koymanız tavsiye edilir.
5. Kapı veya kilit mekanizmasında herhangi bir sorun varsa, öncelikle bu sorunların çözülmesi gerekir. Kapının mekanik parçaları ve kilit mekanizması düzgün çalışmalıdır.
6. Satın aldığınız cihazda bir sorun varsa, önce bu kılavuzun sorun giderme bölümüne bakınız. Sorunu çözemezseniz, satıcınıza başvurmalısınız.
7. Tüm sistem sudan, direkt güneş ışığından ve darbelerden korunmalıdır.
8. Cihazın otomatik dönen parçaları kurulum sırasında yaralanmalara neden olabilir. **DİKKATLİ OLUNUZ!**
9. Eğer evinize uzun bir süre uğramayacaksanız, cihazın şarjını tam olarak yapmanızı ve anahtarlarınızı muhakkak yanınıza almanızı tavsiye ederiz. Uzun süre şarjsız bırakılması durumunda cihazın bataryaları kullanılamaz hale gelebilir.
10. Sisteminizde bir arıza oluşursa, DESi yetkili teknik servislerine başvurunuz. Sisteme, yetkili servis hari-cinde kimsenin müdahale etmesine izin vermeyiniz ve kendiniz müdahale etmeyiniz. Yetkisiz kişilerin müdahalesi nedeniyle oluşabilecek kaza, arıza vb. durumlardan DESi sorumlu değildir.

1. DETAYLAR

1.1 Kilit Yapısı



1.2. Kutu İçeriği

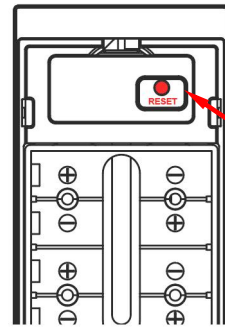
NO	Tanım	Adet
1	Ön Panel	1
2	Arka Panel	1
3	Monoblok Kilit (Bazı Modellerde)	1
4	Kart	3
5	Anahtar	2
6	Yay	1
7	Tornavida	1
8	Kılavuz	1
9	Vidalar ve Şaftlar	17
10	V:M5*11mm	1

1.3 Genel Özellikler

Uygun Kapılar	Alüminyum veya ahşap kapılar		
Malzeme	Alüminyum Alaşım	Güç	6V/4x AA Alkalin Pil
Ağırlık	2KG	Montaja Uygun Kapı Kalınlığı	35-65mm
Kullanım Yöntemleri	Uygulama İle Kart Şifre İnternet (opsiyonel)	Kapasite	Şifre : 150 adet Kart : 200 adet
Renk	Siyah	Çalışma Sıcaklığı	-10°C-55°C
Düşük Pil Uyarısı	4. 8V altında	Uygun Nem Oranı	0-95%

1.4 Başlatma İşlemi

Ön panelin kapak plakasını açın, arka panelde bulunan "Reset" butonuna uzun süre (5 saniye) basın ve "000#" tuşlayın. Böylelikle başlangıç işlemi tamamlanmış olacaktır.



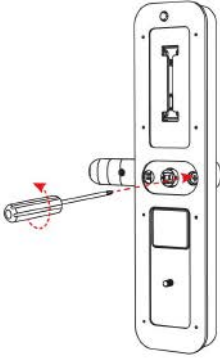
Reset button

2. Montaj

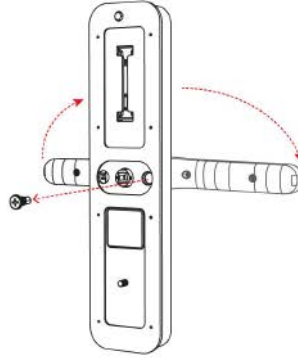
2.1. Kol Yönü Ayarı

Dikkat: Kapıyı açtığınız yöne göre kolu ayarlayın. Kapı sola doğru açılıyorsa, kolu sola yönlendirin. Kapı sağa doğru açılıyorsa, kolu sağa yönlendirin.

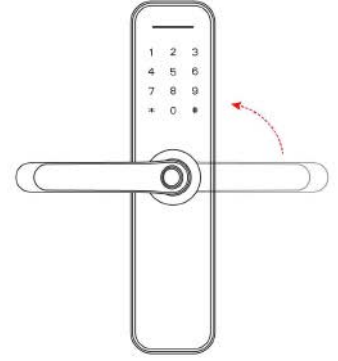
Ön Panel



1. Vidayı gevşetin

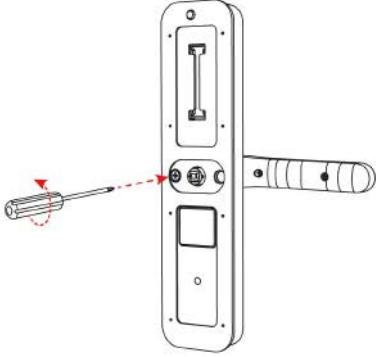


2. Sol kapı için sola, sağ kapı için kolu sağa döndürün

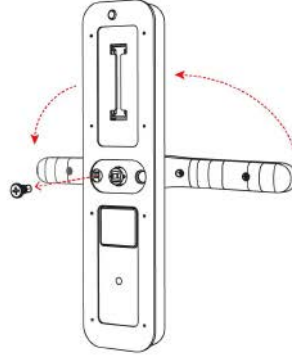


3. Vidayı uygun yere takıp tekrar sıkın

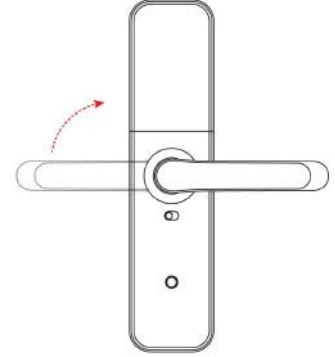
Arka Panel



1. Vidayı gevşetin

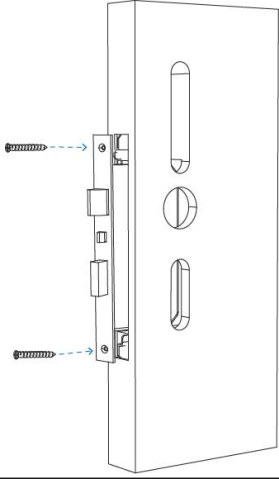
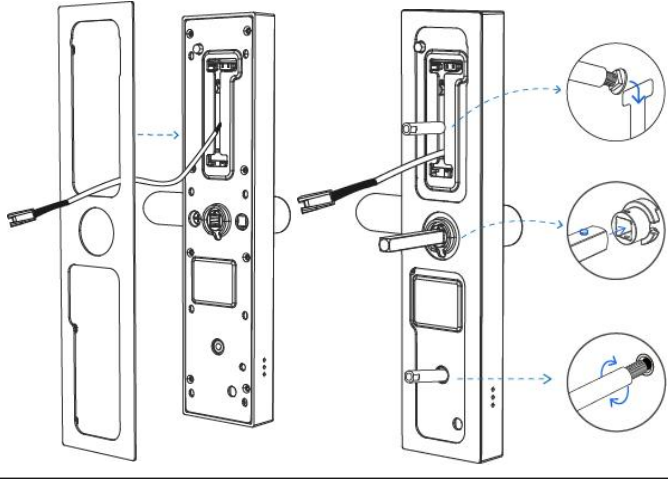
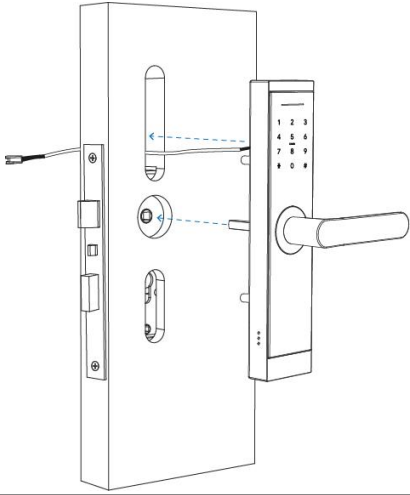
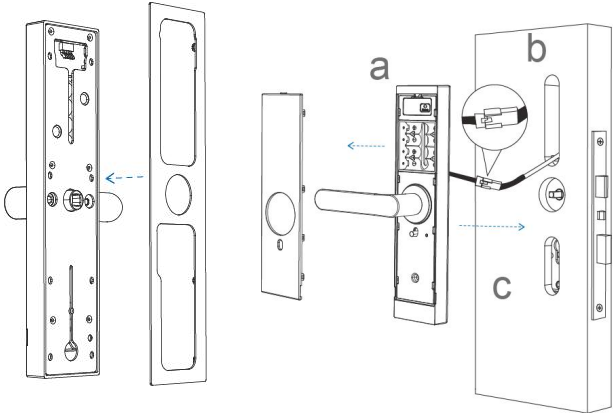
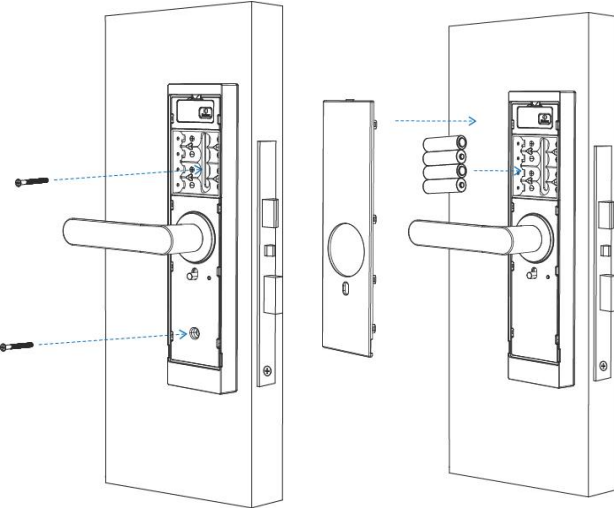
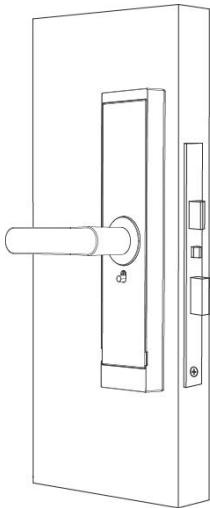


2. Sol kapı için sağa, sağ kapı için kolu sola döndürün



3. Vidayı uygun yere takıp tekrar sıkın

2.2.Kapıya Montaj

Adım 1	Adım 2
	
Adım 3	Adım 4
	
Adım 5	Adım 6
	

3. Uygulama

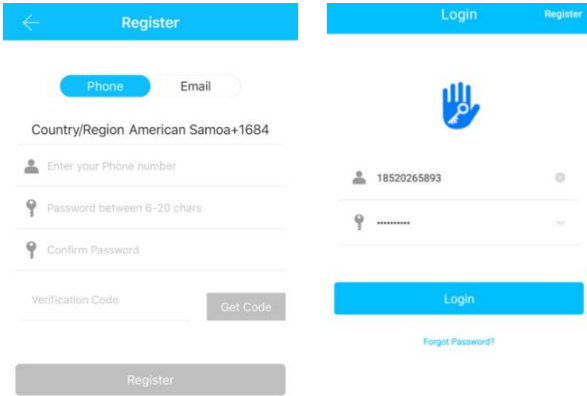
3.1. Kayıt



TTLOCK uygulamasını IOS veya Google Play uygulama marketlerinden indirebilirsiniz.

3.2. Telefon İle Eşleştirme

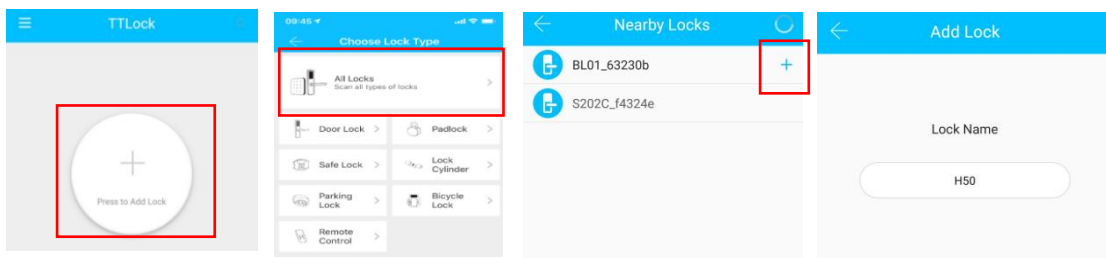
- 1) QR kodu taratınız uygulamayı indiriniz
- 2) Ayrıca uygulama marketlerinde TTLOCK uygulamasını aratarak uygulamaya ulaşabilirsiniz
- 4) Uygulamaya email veya telefon numaranız ile kayıt olunuz
- 5) Sol üst tarafta bulunan menüye dokununuz ve 'Kilit Ekle' sekmesine giriş yapınız
- 6) Tüm Kilitler / All Locks sekmesine dokununuz
- 7) Kilidinizin ekranına dokununuz ve uyandırınız
- 8) Bağlantı yapılabilir kilit görüldüğünde + işaretine dokununuz ve eşleştirmeyi tamamlayınız



Kayıt sırasında emailinize veya telefon numaranıza onay kodu gelecektir. Lütfen geçerli bir telefon ve email girdiğimize emin olunuz.

3.3. Kilit Ekleme Ekranları

Ekran görüntülerinde tüm adımları görüntüleyebilirsiniz. Bazı kilitlerin tanıtım moduna geçebilmesi için 123456# kodu girilmelidir.



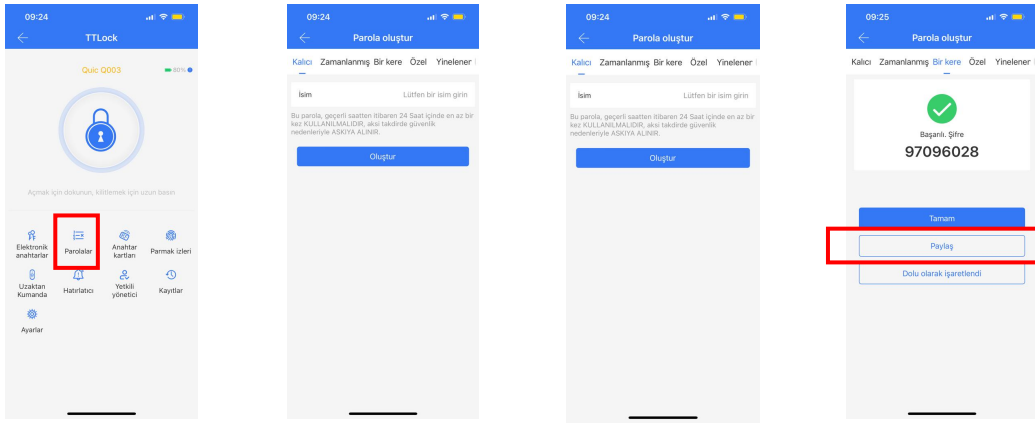
3.4.Kullanım ve Şifre Oluşturma

3.4.1. Bluetooth İle Kilidin Açılması

Kilidinizin 4-5 metre yakınlarındaysanız TTLOCK uygulamasından kolaylıkla kilidi açabilirsiniz.

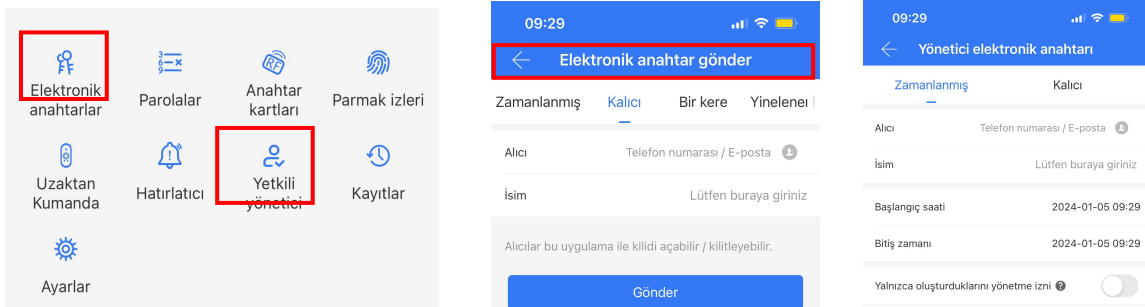
3.4.2. Şifre Tanımlama

Tek kullanımlık, kalıcı, zamanlanmış ve/veya tekrarlayan kodlar oluşturabilirsiniz. Bu kodları misafirleriniz ile paylaşarak siz evde/ofiste olmasanız dahi kapınızı tek sefer veya belirli süre içerisinde birden fazla kez açtırabilirsiniz. Bunun için ana ekrandan 'PAROLALAR' sekmesini kullanabilirsiniz. Üst sekmede yer alan parola tipini seçerek kolaylıkla şifreler oluşturabilirsiniz.



3.4.3. Elektronik Anahtarlar

Şifreler gibi elektronik anahtarları da şekilde oluşturabilirsiniz. Dilerseniz tek kullanımlık, kalıcı, tekrarlayan veya belirli süre içerisinde kullanılabilir elektronik anahtarlar tanımlayabilirsiniz. Bu elektronik anahtarların kullanılabilmesi için misafirinizin TTLOCK uygulamasını indirmiş ve kayıt yapmış olması gerekir.



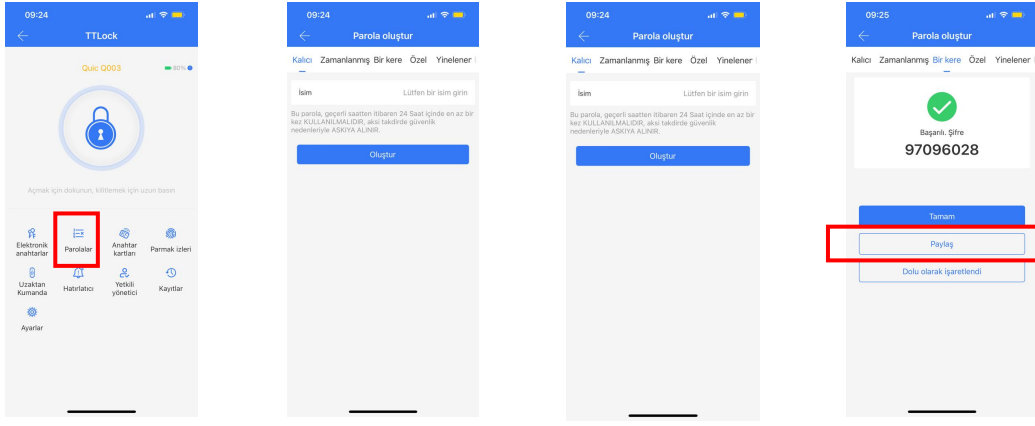
3.4.Kullanım ve Şifre Oluşturma

3.4.1. Bluetooth İle Kilidin Açılması

Kilidinizin 4-5 metre yakınlarındaysanız TTLOCK uygulamasından kolaylıkla kilidi açabilirsiniz.

3.4.2. Şifre Tanımlama

Tek kullanımlık, kalıcı, zamanlanmış ve/veya tekrarlayan kodlar oluşturabilirsiniz. Bu kodları misafirleriniz ile paylaşarak siz evde/ofiste olmasanız dahi kapınızı tek sefer veya belirli süre içerisinde birden fazla kez açtırabilirsiniz. Bunun için ana ekrandan 'PAROLALAR' sekmesini kullanabilirsiniz. Üst sekmede yer alan parola tipini seçerek kolaylıkla şifreler oluşturabilirsiniz.



3.4.3. Elektronik Anahtarlar

Şifreler gibi elektronik anahtarları da şekilde oluşturabilirsiniz. Dilerseniz tek kullanımlık, kalıcı, tekrarlayan veya belirli süre içerisinde kullanılabilir elektronik anahtarlar tanımlayabilirsiniz. Bu elektronik anahtarların kullanılabilmesi için misafirinizin TTLOCK uygulamasını indirmiş ve kayıt yapmış olması gerekir.

