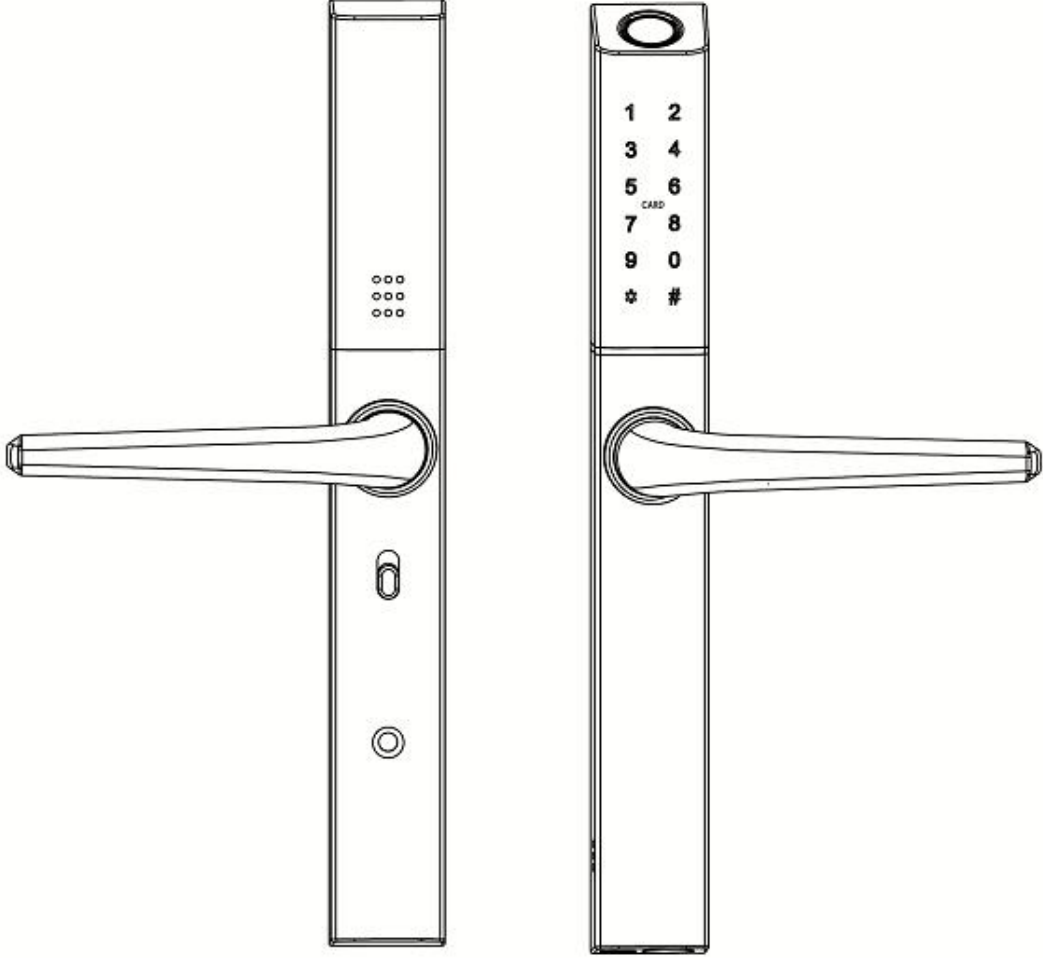


QUiC Q003 Akıllı Kilit

Kullanım Kılavuzu

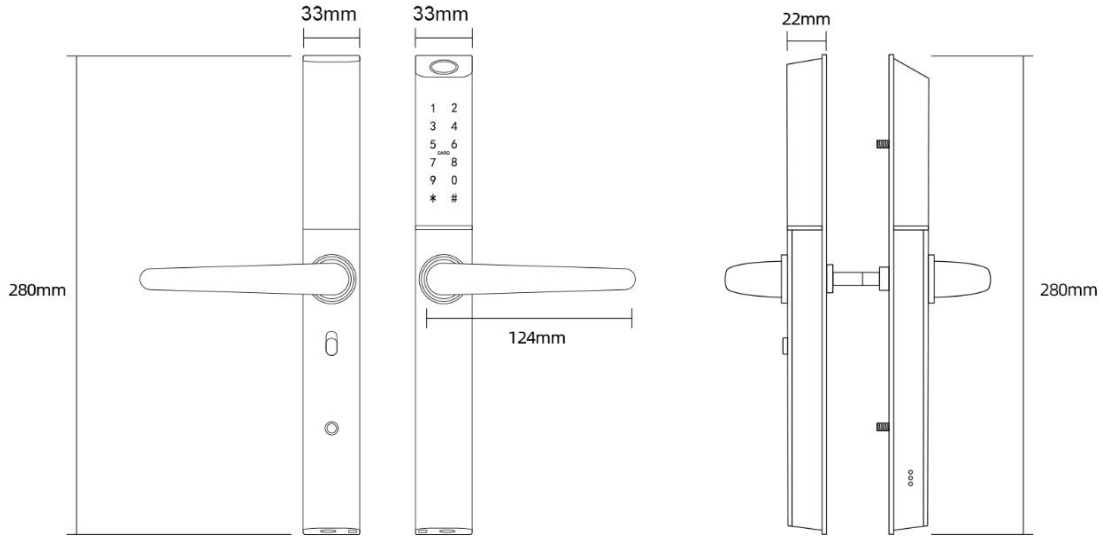


UYARILAR

1. Mekanik anahtarı her zaman ulaşabileceğiniz bir yerde bulundurmanızı tavsiye ederiz.
2. Düşük pil uyarısını duyduğunuz zaman pilleri gecikmeden değiştirmenizi öneririz.
3. Kurulum öncesi kılavuzu okumanız önemle tavsiye edilir.

1. DETAYLAR

1.1 Kilit Yapısı



1.2. Kutu İeriđi

NO	Tanım	Adet
1	Ön Panel	1
2	Arka Panel	1
3	Monoblok Kilit (Bazı Modellerde)	1
4	Kart	3
5	Anahtar	2
6	Yay	1
7	Tornavida	1
8	Kılavuz	1
9	Vidalar ve Şaftlar	21
10	V:M5*30mm	2

1.3 Genel Özellikler

Uygun Kapılar	Alüminyum veya ahşap kapılar		
Malzeme	Kol : ADC12 Panel : Alüminyum Alaşım	Güç	6V/4x AA Alkalin Pil
Ağırlık	2.5KG	Montaja Uygun Kapı Kalınlığı	35-60mm
Kullanım Yöntemleri	Uygulama İle Parmak izi Kart Şifre İnternet (opsiyonel)	Kapasite	Parmak izi : 200 adet Şifre : 150 adet Kart : 200 adet
Renk	Gümüş Siyah	Çalışma Sıcaklığı	-10°C-55°C
Düşük Pil Uyarısı	4.8V altında	Uygun Nem Oranı	0-95%

BAŞLATMA İŞLEMİ

Ön panelin kapak plakasını açın, arka panelde bulunan "Reset" butonuna uzun süre (5 saniye) basın ve "000#" tuşlayın. Böylelikle başlangıç işlemi tamamlanmış olacaktır.



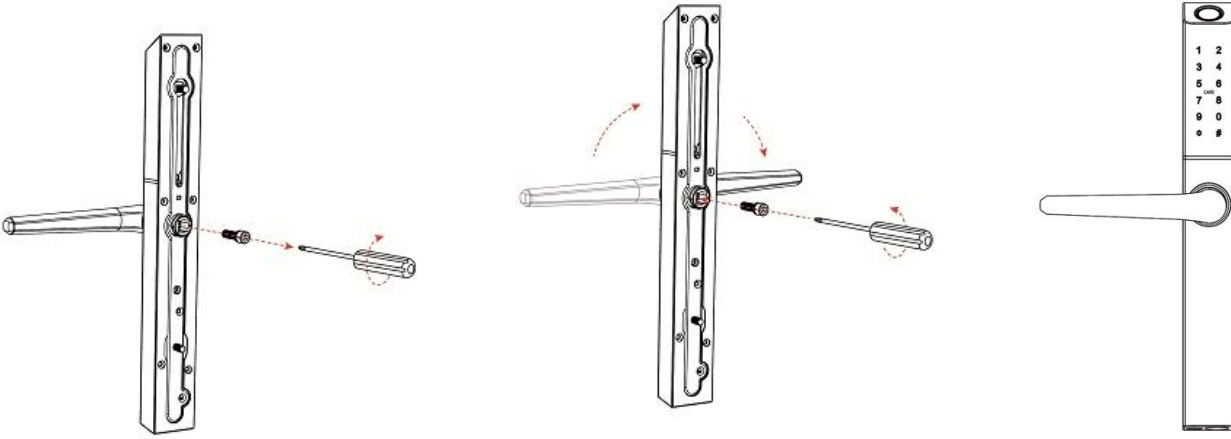
Reset butonu

2. Montaj

2.1. Kol Yönü Ayarı

Dikkat: Kapıyı açtığınız yöne göre kolu ayarlayın. Kapı sola doğru açılıyorsa, kolu sola yönlendirin. Kapı sağa doğru açılıyorsa, kolu sağa yönlendirin.

Dış Tarafın Ayarı



1. Vidayı gevşetin

2. Kolun yönünü ayarlayın ve vidayı sıkın

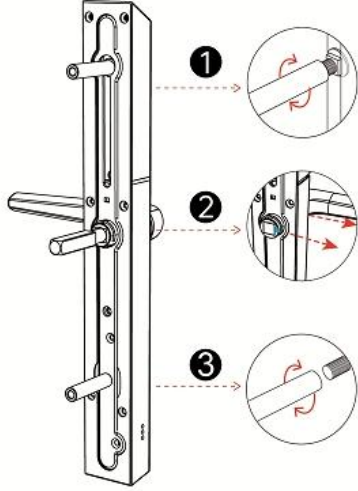
İç Tarafın Ayarı



1. Vidayı gevşetin

2. Kolun yönünü ayarlayın ve vidayı sıkın

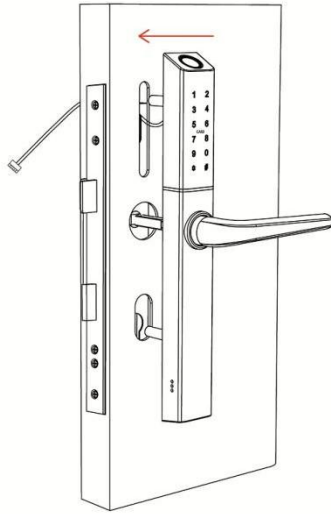
2.2.Kapıya Montaj



1 Kapı kalınlığına uygun bir kol mandalını seçin ve bunu ön panel üzerine monte edin.

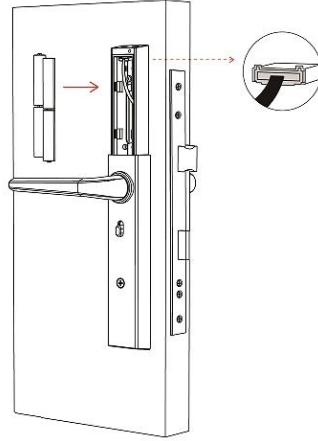
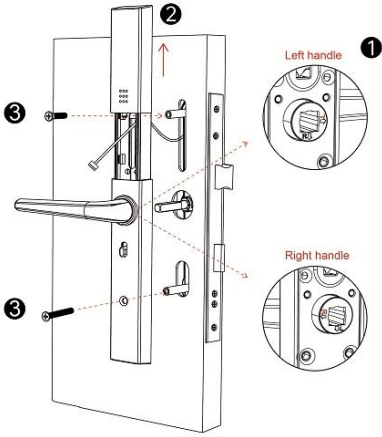
2 Kare kol mandalı yuvasını monte edin, U-klipsi takın ve OK işareti ile kapı kolunu hizalayın.

Ön Panel Montajı



Monte edilen ön paneli, kapının delikleriyle hizalayın ve montajını yapın.

Kablo Bağlantıları

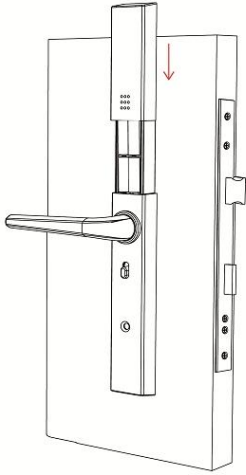


Kapı kalınlığına uygun vidalarla ön ve arka panelleri sabitleyin.

Arka panelin OK işareti, kapı kolu sol veya sağ yönlendirmelerine hizalanmış şekilde olmalıdır.

Arka panelin OK işareti, kapı kolu sol veya sağ yönlendirmelerine hizalanmış şekilde olmalıdır.

Pillerin Takılması



4 adet AA pil takın.
Pil kapağını kapatın.

3.Uygulama

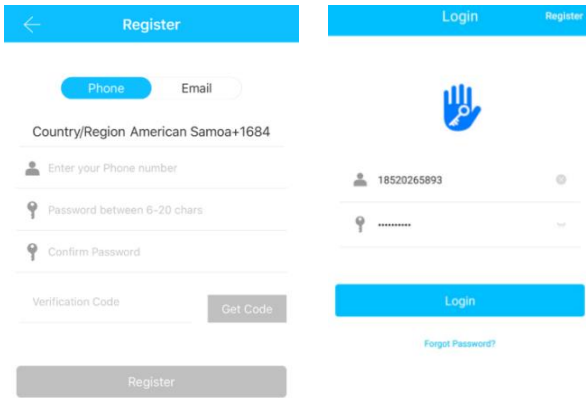
3.1.Kayıt



TTLOCK uygulamasını IOS veya Google Play uygulama marketlerinden indirebilirsiniz.

3.2. Telefon İle Eşleştirme

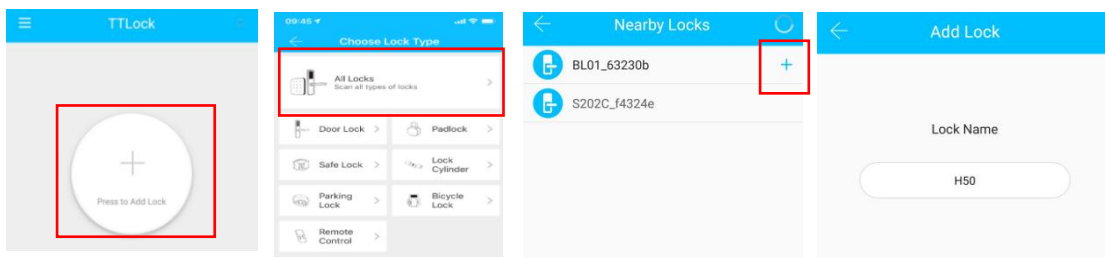
- 1) QR kodu taratınız uygulamayı indiriniz
- 2) Ayrıca uygulama marketlerinde TTLOCK uygulamasını aratarak uygulamaya ulaşabilirsiniz
- 4) Uygulamaya email veya telefon numaranız ile kayıt olunuz
- 5) Sol üst tarafta bulunan menüye dokununuz ve 'Kilit Ekle' sekmesine giriş yapınız
- 6) Tüm Kilitler / All Locks sekmesine dokununuz
- 7) Kilidinizin ekranına dokununuz ve uyandırınız
- 8) Bağlantı yapılabilir kilit görüldüğünde + işaretine dokununuz ve eşleştirmeyi tamamlayınız



Kayıt sırasında emailinize veya telefon numaranıza onay kodu gelecektir. Lütfen geçerli bir telefon ve email girdiğimize emin olunuz.

3.3.Kilit Ekleme Ekranları

Ekran görüntülerinde tüm adımları görüntüleyebilirsiniz. Bazı kilitlerin tanıtım moduna geçebilmesi için 123456# kodu girilmelidir.



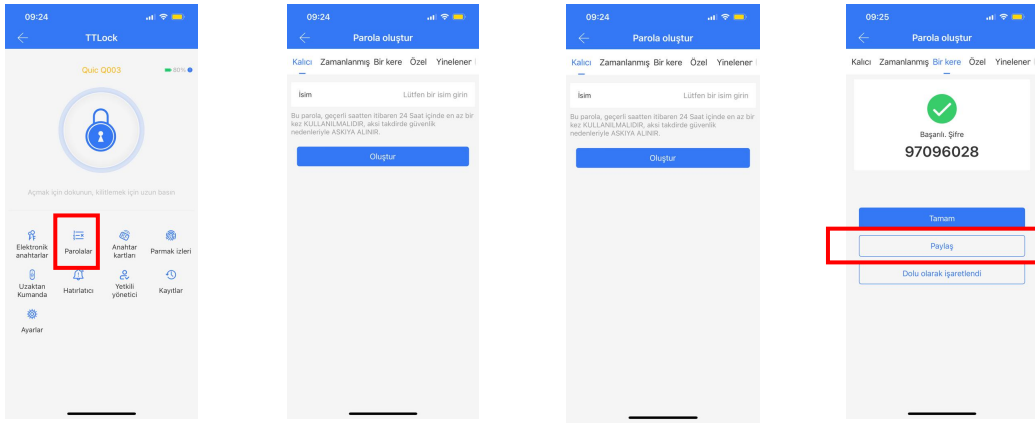
3.4.Kullanım ve Şifre Oluşturma

3.4.1. Bluetooth İle Kilidin Açılması

Kilidinizin 4-5 metre yakınlarındaysanız TTLOCK uygulamasından kolaylıkla kilidi açabilirsiniz.

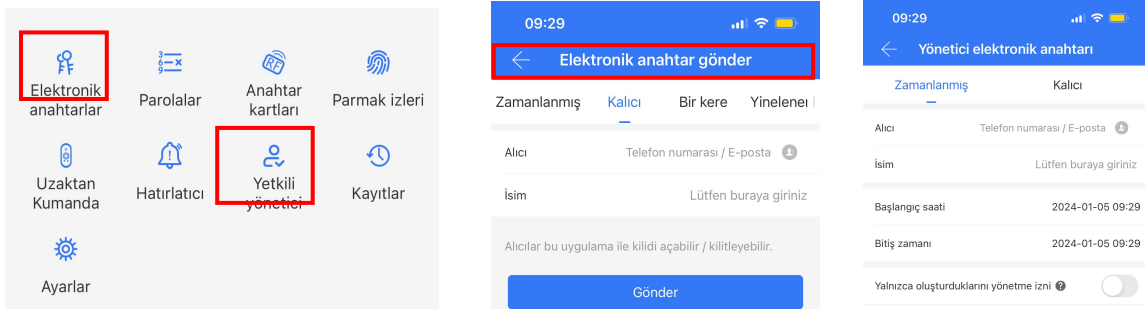
3.4.2. Şifre Tanımlama

Tek kullanımlık, kalıcı, zamanlanmış ve/veya tekrarlayan kodlar oluşturabilirsiniz. Bu kodları misafirleriniz ile paylaşarak siz evde/ofiste olmasanız dahi kapınızı tek sefer veya belirli süre içerisinde birden fazla kez açtırabilirsiniz. Bunun için ana ekrandan 'PAROLALAR' sekmesini kullanabilirsiniz. Üst sekmede yer alan parola tipini seçerek kolaylıkla şifreler oluşturabilirsiniz.



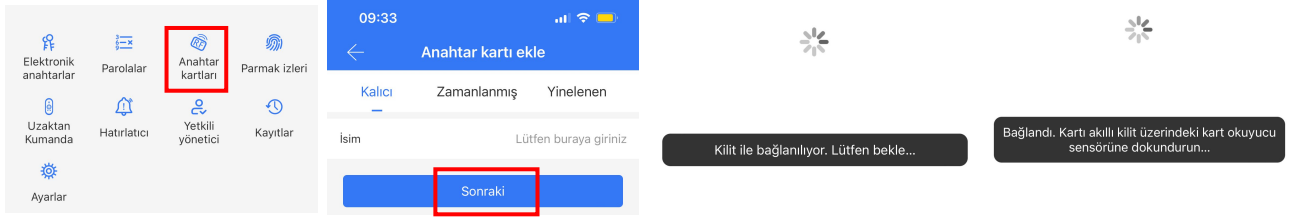
3.4.3. Elektronik Anahtarlar

Şifreler gibi elektronik anahtarları da şekilde oluşturabilirsiniz. Dilerseniz tek kullanımlık, kalıcı, tekrarlayan veya belirli süre içerisinde kullanılabilir elektronik anahtarlar tanımlayabilirsiniz. Bu elektronik anahtarların kullanılabilmesi için misafirinizin TTLOCK uygulamasını indirmiş ve kayıt yapmış olması gerekir.



3.4.4. Kart Tanımlama

Kilidinize kart tanımlamak için ana ekranda yer alan 'KARTLAR' sekmesine giriş yapmalısınız. 'Anahtar Kartı Ekle' sekmesi ile kartın kullanım süresini veya tanımı seçmelisiniz. Daha sonrasında tanımlanacak kartı kilidinizin uyandırarak 'CARD' yazan yere göstermelisiniz.



3.4.5. Kayıtlar

Kilidinize ait tüm hareketleri ana ekranda yer alan 'KAYITLAR' sekmesinden görüntüleyebilirsiniz. Sağ üstte bulunan üç noktadan kilidinizin hareket listesini güncelleyebilir ve saat-tarih detayları ile açılma-kilitlenme hareketlerini görebilirsiniz.

