

**DESi**

# QUiC Q001 Akıllı Kilit

**Kullanım Kılavuzu**

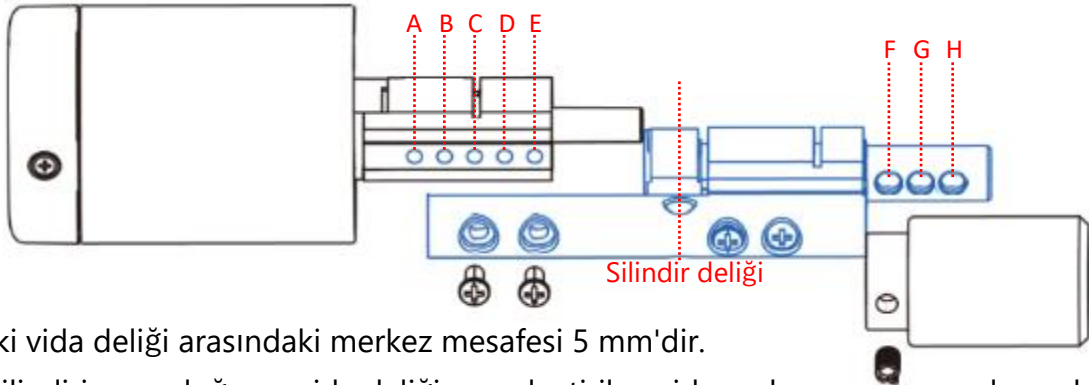


## UYARILAR

1. Mekanik anahtarı her zaman ulaşabileceğiniz bir yerde bulundurmanızı tavsiye ederiz.
2. Düşük pil uyarısını duyduğunuz zaman pilleri gecikmeden değiştirmenizi öneririz.
3. Kurulum öncesi kılavuzu okumanız önemle tavsiye edilir.,
4. Kontrol ünitelerinde oluşabilecek muhtemel bozulmalara ve cihazda oluşabilecek arızalara karşı, ihtiyaten anahtarınızı ulaşabileceğiniz bir yere (araba, çanta vb.) koymanız tavsiye edilir.
5. Kapı veya kilit mekanizmasında herhangi bir sorun varsa, öncelikle bu sorunların çözülmesi gerekir. Kapının mekanik parçaları ve kilit mekanizması düzgün çalışmalıdır.
6. Satın aldığınız cihazda bir sorun varsa, önce bu kılavuzun sorun giderme bölümüne bakınız. Sorunu çözemezseniz, satıcınıza başvurmalısınız.
7. Tüm sistem sudan, direkt güneş ışığından ve darbelerden korunmalıdır.
8. Cihazın otomatik dönen parçaları kurulum sırasında yaralanmalara neden olabilir. DİKKATLİ OLUNUZ!
9. Eğer evinize uzun bir süre uğramayacaksanız, cihazın şarjını tam olarak yapmanızı ve anahtarlarınızı muhakkak yanınıza almanızı tavsiye ederiz. Uzun süre şarjsız bırakılması durumunda cihazın bataryaları kullanılamaz hale gelebilir.
10. Sisteminizde bir arıza oluşursa, DESi yetkili teknik servislerine başvurunuz. Sisteme, yetkili servis hari-cinde kimsenin müdahale etmesine izin vermeyiniz ve kendiniz müdahale etmeyiniz. Yetkisiz kişilerin müdahalesi nedeniyle oluşabilecek kaza, arıza vb. durumlardan DESi sorumlu değildir.

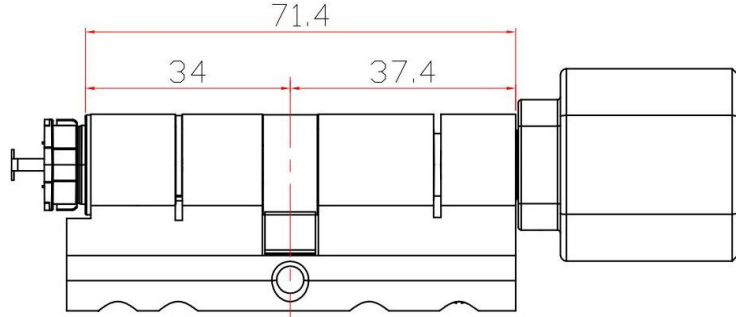
## 1. Detaylar

Akıllı silindir, 35-65 mm kapı kalınlığına (ön ve arka kapak plakası dahil) uygundur. Akıllı silindirin uzunluğunu farklı kapı kalınlıklarına göre ayarlayabilirsiniz.

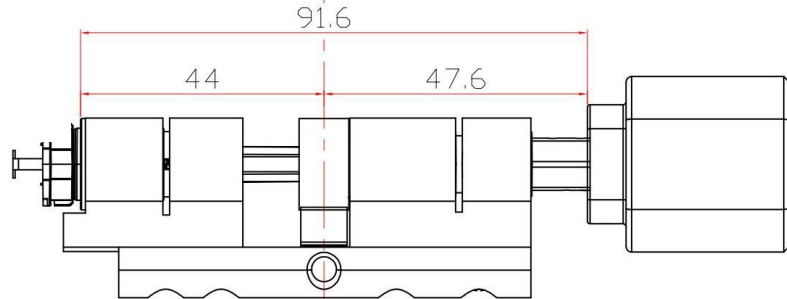


- ◆ İki vida deliği arasındaki merkez mesafesi 5 mm'dir.
- ◆ Silindirin uzunluğunu, vida deliğine yerleştirilen vidanın konumunu ayarlayarak değiştirin.

### Varsayılan durum:



### Ayarlanabilir maksimum uzunluk:



Kapının Dışında Kalan		Kapının İçinde Kalan		Silindirin toplam uzunluğu
Vidanın konumu	Silindir deliği merkezinden olan mesafe	Vidanın konumu	Silindir deliği merkezinden olan mesafe	
AC	34mm	F	37.4mm	71.4mm
BD	39mm	G	42.5mm	81.5mm
CE	44mm	H	47.6mm	91.6mm

Yukarıda gösterilen kilit, simetrik kapılar için uygundur. Lütfen kapının özel durumuna göre gerçek vida montaj deliklerini belirleyin.

## 1.2. Paket İeriđi

⚡ Ařađıdaki izimi kontrol ederek paketin tm paraları ierip iermediđini dođrulayın.

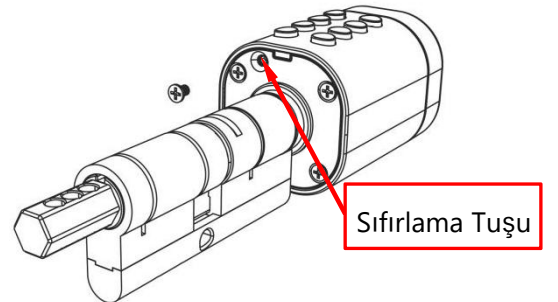
NO	Tanım	Adet	NO.	Tanım	Adet
1	Arka Panel	1	5	M5*50mm Vida	1
2	n Panel	1	6	M5*70mm Vida	1
3	Kart	3	7	2.0mm Tornavida	1
4	Anahtar	2	8	2.5mm Tornavida	1

## 1.3. Teknik zellikler

Uygun Kapılar	Alminyum Kapı, Ahřap Kapı, elik Kapılar		
Malzeme	Alminyum Alařım	G	6V/2*CR123A
Ađırlık	1KG	Montaja Uygun Kapı Kalınlıđı	35-65mm
Kullanım Yntemleri	Uygulama İle Parmak izi Kart řifre İnternet (opsiyonel)	Kapasite	Parmak izi : 200 adet řifre : 150 adet Kart : 200 adet
Renk	Siyah Gmř	alıřma Sıcaklıđı	-10°C-55°C
Dřk Pil Uyarısı	4. 8V altında	Uygun Nem Oranı	0-95%

## 1.4 Bařlatma İřlemi

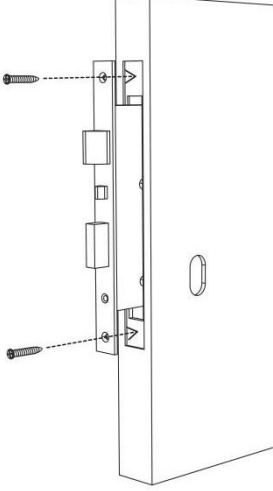
n panelin kapak plakasını aın, arka paneldeki "Sıfırla" dđmesine 5 saniye boyunca basılı tutun ve bařlangı iřlemi tamamlanacaktır.



## 1. Kurulum

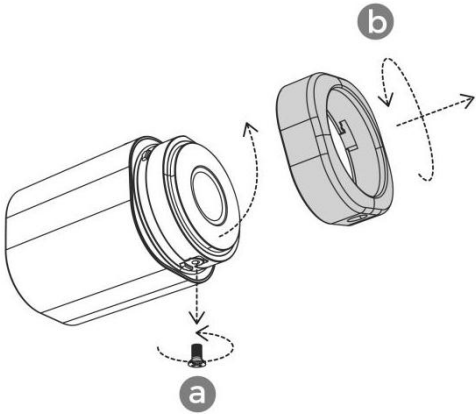
### 2.2. Kurulum Diyagramı

#### Adım 1: Kilit Yuvasını Takın



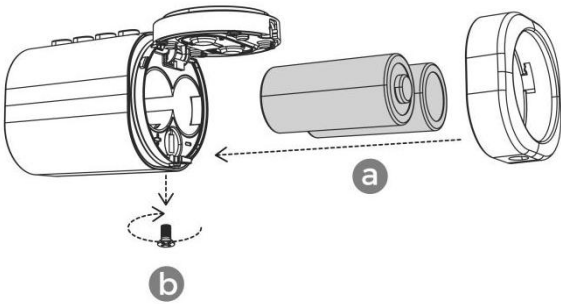
Kutu içerisinde kilit çıkmamaktadır. Bu işlem zaten mevcut kapınız üzerinde tamamlanmıştır.

#### Adım 2: Pil Kapağını Açın

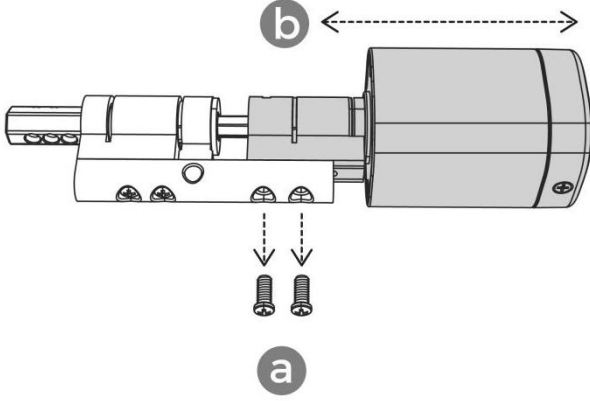


- 1.Vidayı saat yönünün tersine gevşetin
- 2.Pil kapağını saat yönünün tersine çevirin

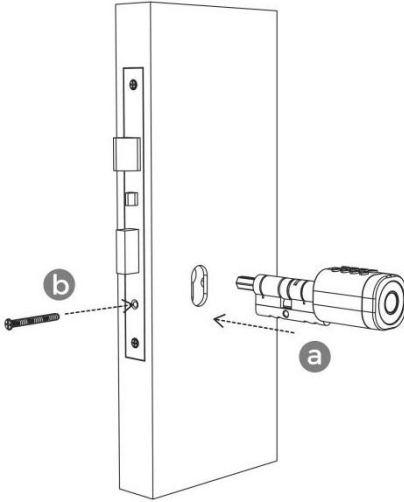
#### Adım 3: Pili Takın



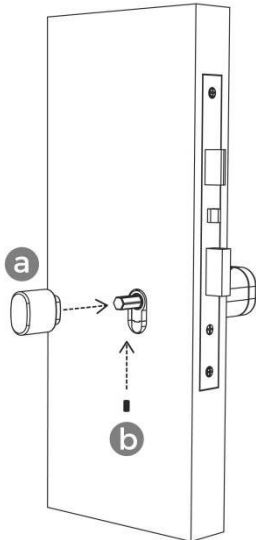
- 1.2 adet CR123A pili takın
- 2.Pil kapağını takın

**Adım 4: Silindirin Uzunluğunu Ayarlayın**

Kapı kalınlığına göre silindirin uzunluğunu ayarlayın ve ardından vidalarla sabitleyin.

**Adım 5: Akıllı Silindiri Takın**

Vida ile sabitleyin

**Adım 6: Tutamağı Takın**

Vida ile sabitleyin

## 3. Uygulama

### 3.1. Kayıt



TTLOCK uygulamasını IOS veya Google Play uygulama marketlerinden indirebilirsiniz.

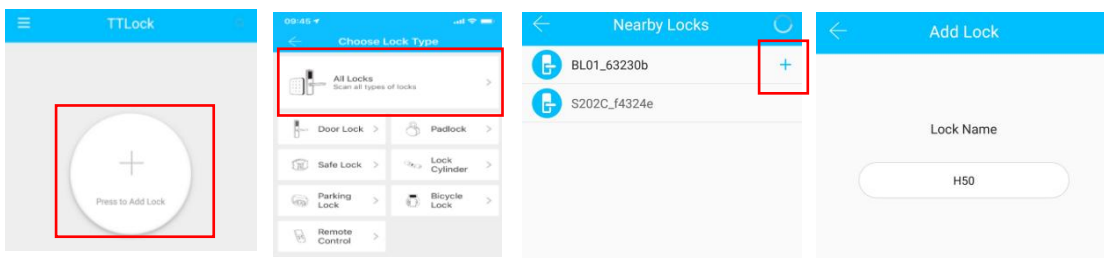
### 3.2. Telefon İle Eşleştirme

- 1) QR kodu taratınız uygulamayı indiriniz
- 2) Ayrıca uygulama marketlerinde TTLOCK uygulamasını aratarak uygulamaya ulaşabilirsiniz
- 4) Uygulamaya email veya telefon numaranız ile kayıt olunuz
- 5) Sol üst tarafta bulunan menüye dokununuz ve 'Kilit Ekle' sekmesine giriş yapınız
- 6) Tüm Kilitler / All Locks sekmesine dokununuz
- 7) Kilidinizin ekranına dokununuz ve uyandırınız
- 8) Bağlantı yapılabilir kilit görüldüğünde + işaretine dokununuz ve eşleştirmeyi tamamlayınız

Kayıt sırasında emailinize veya telefon numaranıza onay kodu gelecektir. Lütfen geçerli bir telefon ve email girdiğimize emin olunuz.

### 3.3. Kilit Ekleme Ekranları

Ekran görüntülerinde tüm adımları görüntüleyebilirsiniz. Bazı kilitlerin tanıtım moduna geçebilmesi için 123456# kodu girilmelidir.



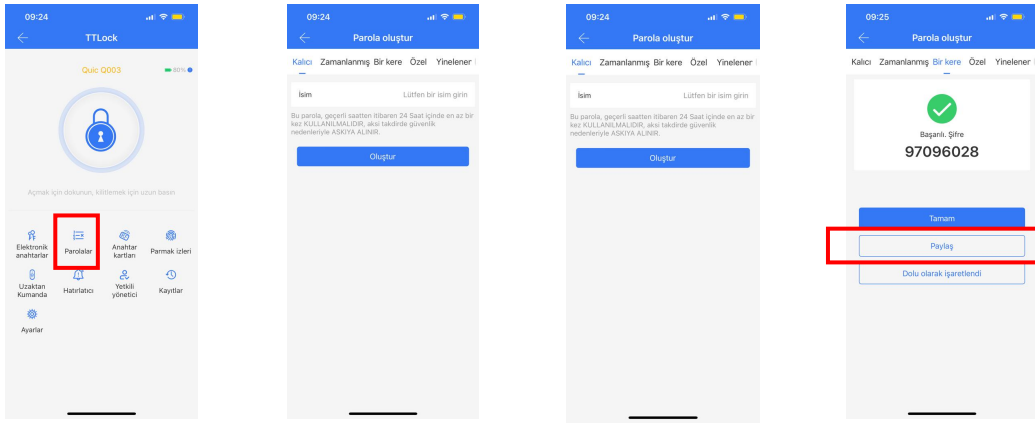
## 3.4.Kullanım ve Şifre Oluşturma

### 3.4.1. Bluetooth İle Kilidin Açılması

Kilidinizin 4-5 metre yakınlarındaysanız TTLOCK uygulamasından kolaylıkla kilidi açabilirsiniz.

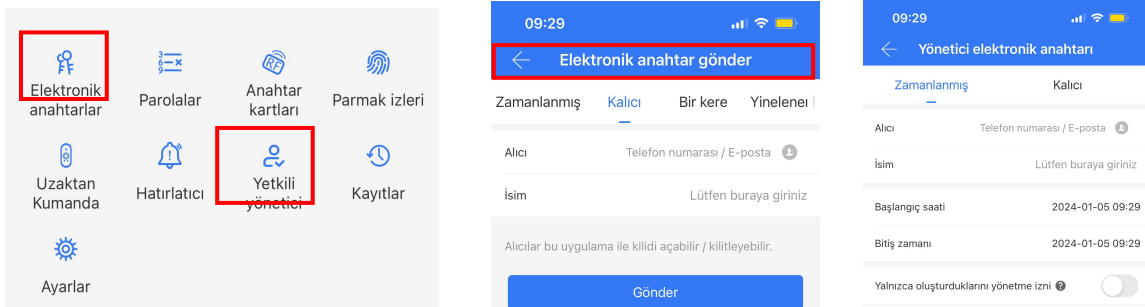
### 3.4.2. Şifre Tanımlama

Tek kullanımlık, kalıcı, zamanlanmış ve/veya tekrarlayan kodlar oluşturabilirsiniz. Bu kodları misafirleriniz ile paylaşarak siz evde/ofiste olmasanız dahi kapınızı tek sefer veya belirli süre içerisinde birden fazla kez açtırabilirsiniz. Bunun için ana ekrandan 'PAROLALAR' sekmesini kullanabilirsiniz. Üst sekmede yer alan parola tipini seçerek kolaylıkla şifreler oluşturabilirsiniz.



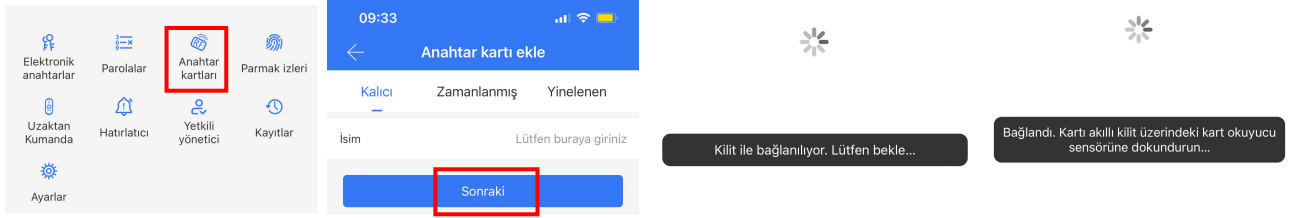
### 3.4.3. Elektronik Anahtarlar

Şifreler gibi elektronik anahtarları da şekilde oluşturabilirsiniz. Dilerseniz tek kullanımlık, kalıcı, tekrarlayan veya belirli süre içerisinde kullanılabilir elektronik anahtarlar tanımlayabilirsiniz. Bu elektronik anahtarların kullanılabilmesi için misafirinizin TTLOCK uygulamasını indirmiş ve kayıt yapmış olması gerekir.



## 3.4.4. Kart Tanımlama

Kilidinize kart tanımlamak için ana ekranda yer alan 'KARTLAR' sekmesine giriş yapmalısınız. 'Anahtar Kartı Ekle' sekmesi ile kartın kullanım süresini veya tanımı seçmelisiniz. Daha sonrasında tanımlanacak kartı kilidinizin uyandırarak 'CARD' yazan yere göstermelisiniz.



## 3.4.5. Parmak İzi Ekle

Bir parmak izinin kapıyı açabilmesi için öncelikle eklenmesi gerekir. Ekleme işlemi kilidin yanındaki uygulama aracılığıyla gerçekleştirilmelidir. Parmak izi geçerlilik süresi ayarlanabilir; bu süre kalıcı olabileceği gibi sınırlı da olabilir. Ayarlama yapıldıktan sonra, geçerlilik süresi değiştirilebilir.



## 3.4.6. Kayıtlar

Kilidinize ait tüm hareketleri ana ekranda yer alan 'KAYITLAR' sekmesinden görüntüleyebilirsiniz. Sağ üstte bulunan üç noktadan kilidinizin hareket listesini güncelleyebilir ve saat-tarih detayları ile açılma-kilitlenme hareketlerini görebilirsiniz.

